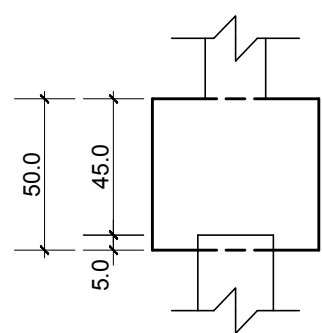
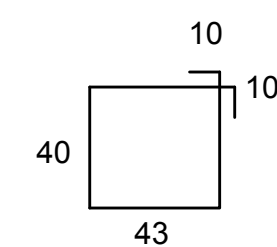
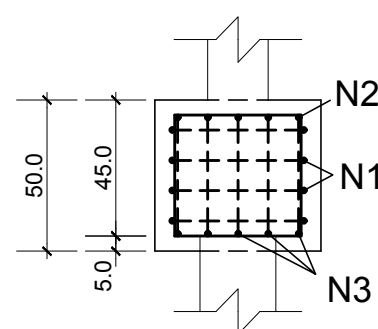


Corte AA'=BB'



Corte AA'=BB'

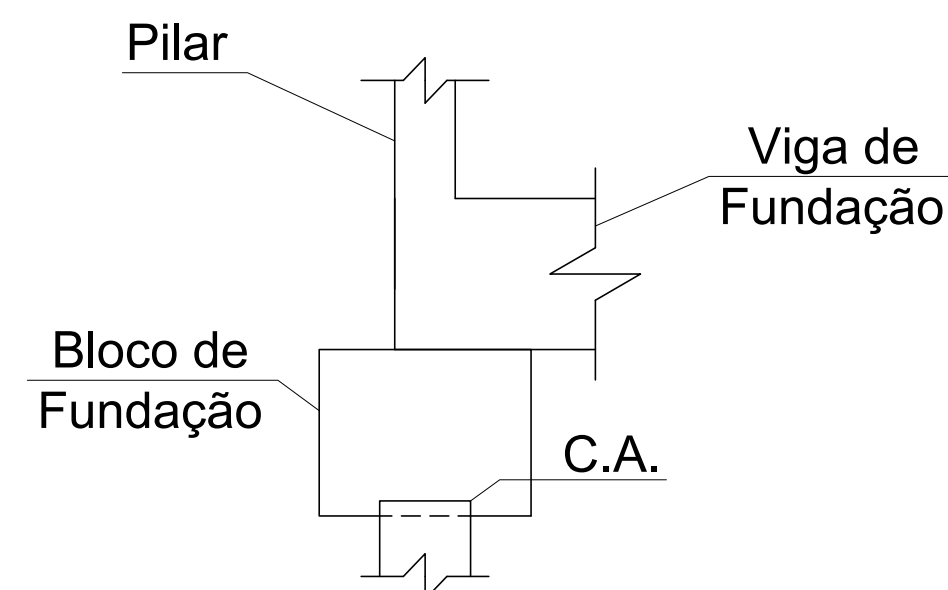


ARMAÇÃO: BLOCO 01 ESTACA (37x)

esc 1:25

FORMA: BLOCO 01 ESTACA (37x)

esc 1:25



Observações:

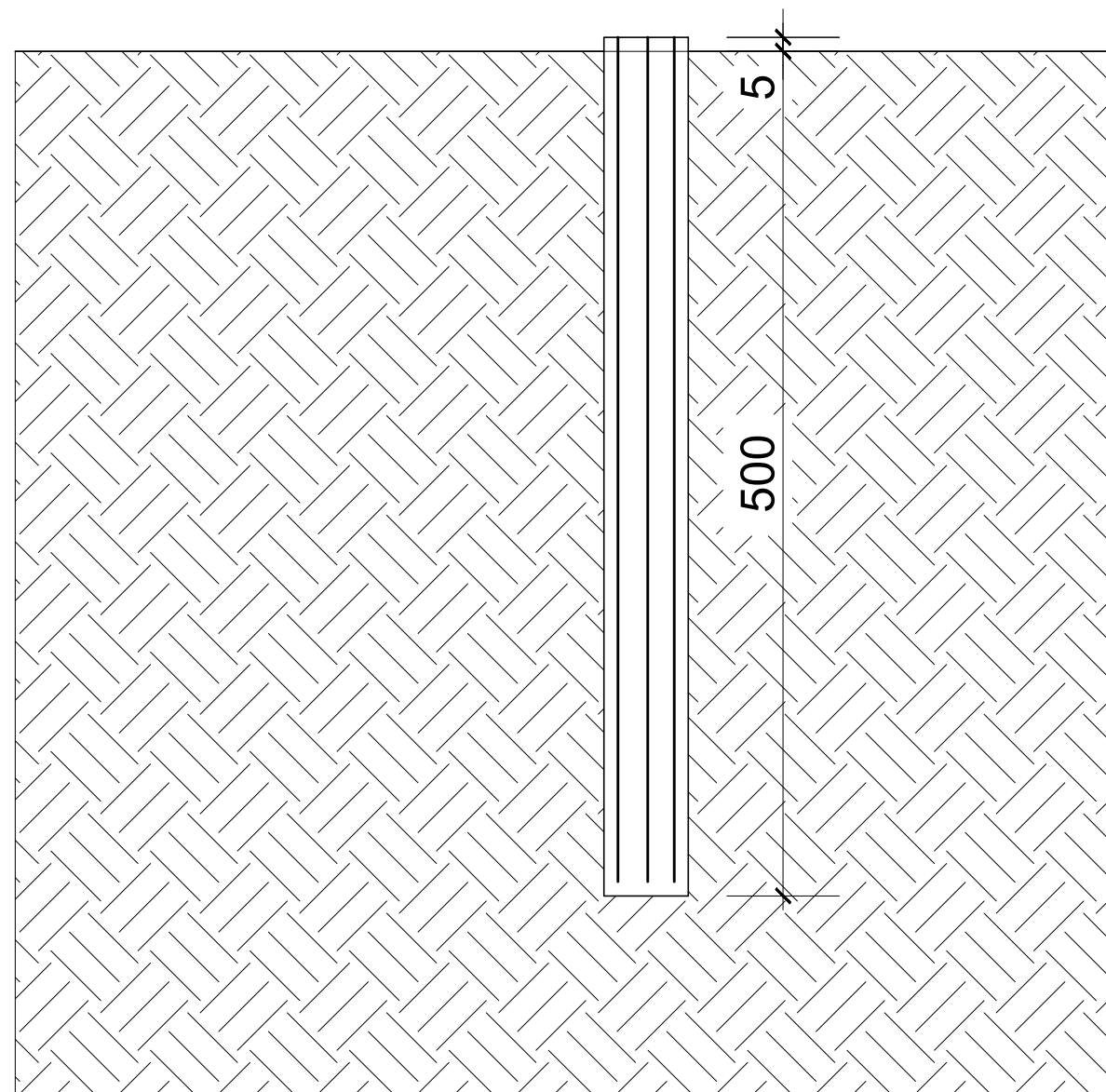
- 1 - As vigas de fundação deverão ser posicionadas na face superior dos blocos
- 2 - A armadura de ancoragem dos pilares deve ser levada até a base do bloco

AÇO	POS	BIT (mm)	QUANT	COMPRIMENTO UNIT (cm)	TOTAL (cm)
Bloco 01 estaca (37x)					
50A	1	8	4	200	29600
50A	2	8	5	186	34410
50A	3	8	5	182	33670
Estaca (37x)					
50A	1	10	4	300	44400
50A	2	6,3	20	75	55500

RESUMO AÇO CA 50-60			
AÇO	BIT (mm)	COMPR (m)	PESO (kg)
50A	6,3	610	146
50A	8	1075	420
50A	10	488	303
Peso Total		50A =	869 kg

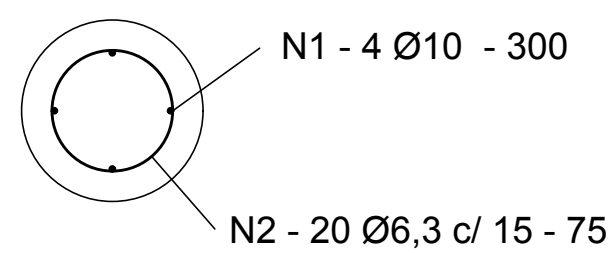
VOLUME TOTAL DE CONCRETO	
Estacas	10,00 m³
Blocos	6,15 m³

Estaca ancorada no bloco - 5cm



ESTACAS
esc S/E

Estaca Escavada
Detalhe Armadura da Estaca (37x) :
Diâmetro: 25 cm
Comprimento: 500 cm



Notas:
Medidas em cm
Classe de Agressividade Ambiental II
Resistência Característica à Compressão do Concreto - f_{ck} > 25 MPa
Fator Água Cimento < 0,6
Cobrimento das Armaduras - Pilares: 3cm
- Vigas: 3 cm
- Lajes: 2,5 cm
- Fundações: 5,0 cm
Deverão ser utilizados espaçadores plásticos para garantir o cobrimento das armaduras;



E.M.E.F. DR. BRUM DE AZEREDO

SECRETÁRIO MUNICIPAL DA EDUCAÇÃO

PROJETO: **Departamento de Engenharia**

PRAÇA 20 DE SETEMBRO, 366
PELOTAS - RS - CEP 96015-280
FONE:(53)3284-2618
e-mail:dpensmed@gmail.com

Eq. Técnica: Arq. Adriane S. Gonçalves
cau A26439-3
Arq. Luciana C. Garcia
cau A129360-5
Arq. Olga M. Almeida da Silva
cau A90487-2
Arq. Tâmara Cunha
cau A35554-2
Eng. Civil José Henrique C. Cordeiro
crea 202750
Apoio técnico: Carolina Batista S. Gottinari
Guacira Dias Vieira
Moisés Vieira dos Santos
Izadora S. Braga
Rafael Schulze

RESPONSÁVEL TÉCNICO

PROJETO: Ampliação - E.M.E.F. DR. BRUM DE AZEREDO	PRANCHA: 02/09
ENDEREÇO: Rua Manoel Lucas de Oliveira, nº 1290 - Fragata - Pelotas / RS	
CONTEÚDO: PROJETO ESTRUTURAL Fundações	
LOCAL E DATA: Pelotas, janeiro de 2018.	ESCALA: INDICADA